

SPIROVENT® SUPERIOR S600

Brukerhåndbok



Brukerhåndbok

INNHALDSFORTEGNELSE

1	Forord	2
2	Innledning	3
3	Tekniske spesifikasjoner	7
4	Sikkerhet	7
5	Installasjon og kommisjonering	8
6	Drift	13
7	Feil	17
8	Vedlikehold	20
9	Garanti	23
10	CE-erklæring	24

1 FORORD

1.1 Om enheten

Denne brukerhåndboken omhandler installasjon, klargjøring og drift av følgende SpiroVent Superior-typer:

Type	Artikkelkode	Beskrivelse
S600	MV06A..	Automatisk vakuumskiller
S600-R	MV06R..	Automatisk vakuumskiller, inkludert integrert påfyllingsfunksjon med direkte påfyllingsforbindelse.
S600-B	MV06B..	Automatisk vakuumskiller, inkludert integrert påfyllingsfunksjon med tilbakestrømningsventil.

1.2 Om dette dokumentet

Les alltid instruksjonene nøye før installering, igangkjøring og drift. Oppbevar instruksjonene for fremtidig bruk.





Originalversjonen av dette dokumentet er skrevet på engelsk. Alle andre tilgjengelige språkversjoner er oversettelser av den opprinnelige dokumentasjonen. Illustrasjonene i dette dokumentet viser et typisk oppsett med relevante detaljer, kun for informasjonsformål. Det kan være enkelte forskjeller mellom illustrasjonene og enheten, men dette har ingen innvirkning på forståeligheten av dette dokumentet.

Forbeholdt alle rettigheter. Ingen deler av denne håndboken må kopieres og/eller offentliggjøres via internett, ved trykking, fotokopiering, på mikrofilm eller på noen annen måte uten forutgående skriftlig tillatelse fra Spirotech bv.

Denne håndboken er utarbeidet med stor nøyaktighet. Dersom håndboken imidlertid inneholder unøyaktigheter, kan ikke Spirotech bv holdes ansvarlige for dette.

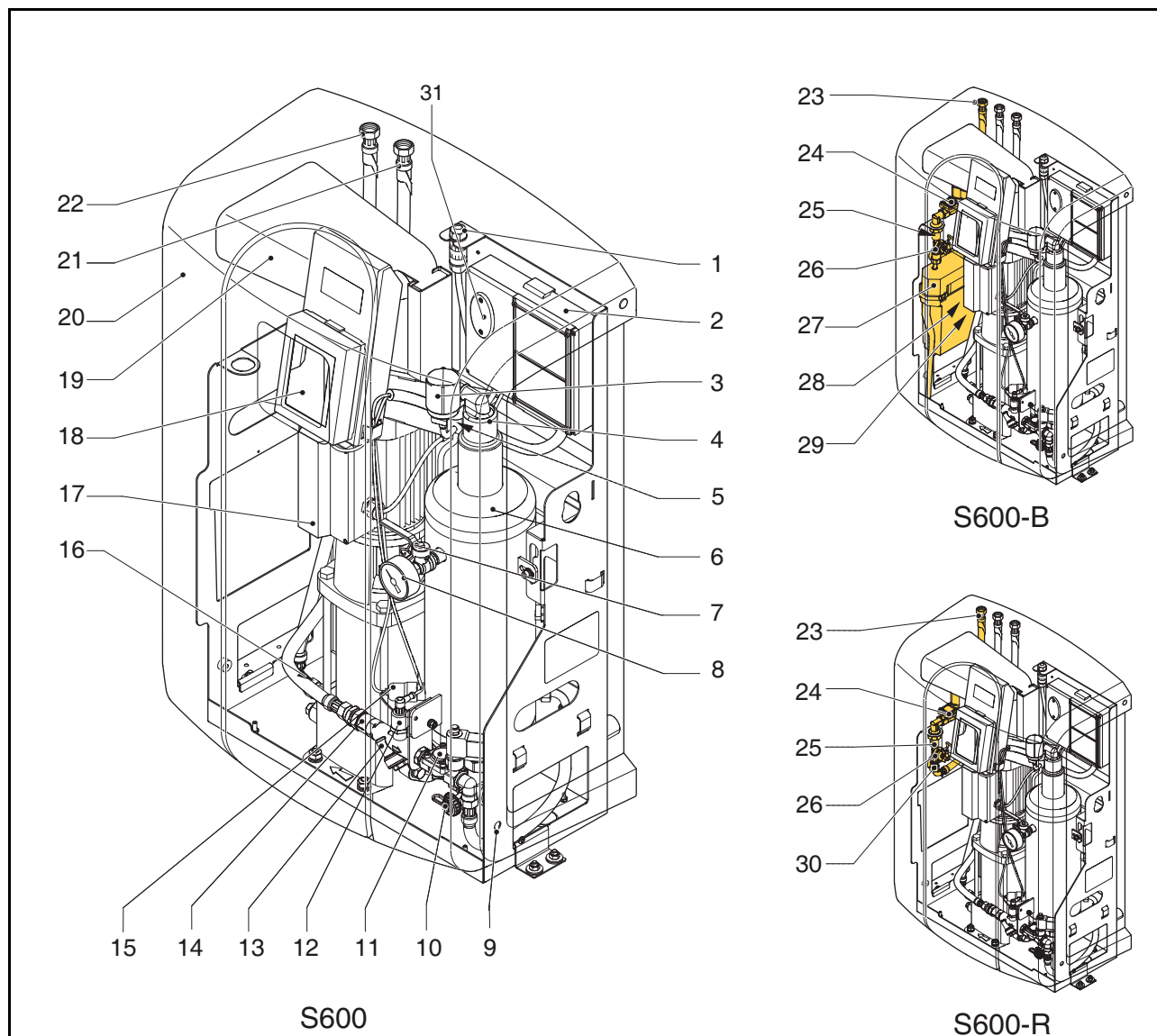
1.3 Symboler

Disse symbolene benyttes i håndboken:

	Advarsel eller viktig merknad
	Merk
	Fare for elektrisk støt
	Fare for brannskade

2 INNLEDNING

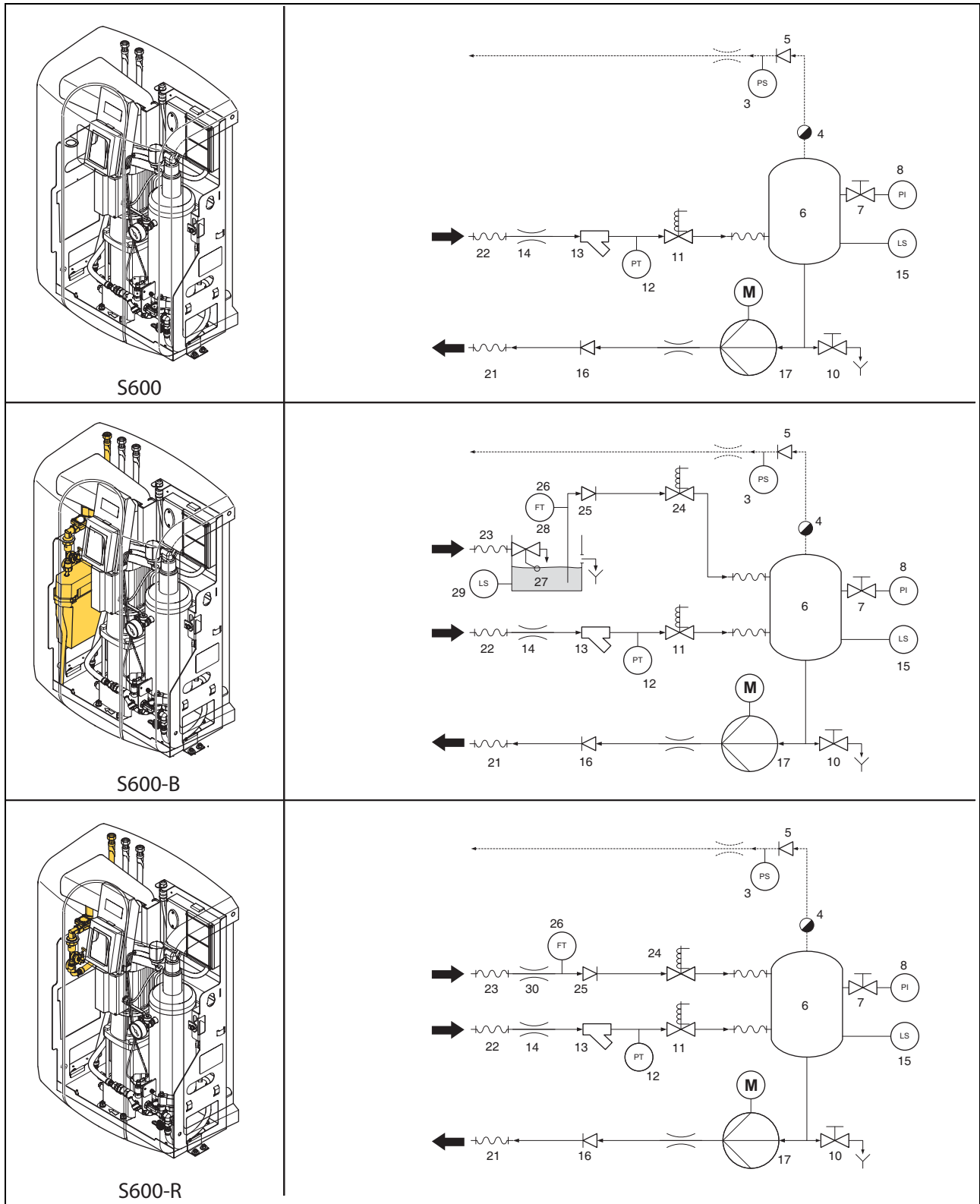
2.1 Oversikt over utstyret



- | | | | |
|----|-----------------------------------|----|-----------------------------------|
| 1 | Strømterminal | 17 | Pumpe |
| 2 | Kontrollenhet – strømboks | 18 | Kontrollenhet (HMI) |
| 3 | SmartSwitch | 19 | Kjølekanal |
| 4 | Automatisk lufteventil | 20 | Deksel |
| 5 | Tilbakeslagsventil på lufteventil | 21 | Inntakstilkobling |
| 6 | Tank med avluftingstårn | 22 | Utløpstilkobling |
| 7 | Ventil bak manometer | 23 | Påfyllingstilkobling |
| 8 | Manometer | 24 | Magnetventil for påfylling |
| 9 | Bolt | 25 | Tilbakeslagsventil for påfylling |
| 10 | Tømmetilkobling | 26 | Vannmåler |
| 11 | Magnetventil | 27 | Trykktank |
| 12 | Trykksensor | 28 | Strømningsventil |
| 13 | Y-filter | 29 | Nivåbryter |
| 14 | Strømningsbegrenserinnløp | 30 | Strømningsbegrenser for påfylling |
| 15 | Nivåbryter | 31 | Sikringer |
| 16 | Tilbakeslagsventil på utløp | | |

2.2 Drift

I figuren nedenfor vises et flytskjema av enheten.
Bokstavene henviser til hovedfiguren på forrige side.



2.2.1 Generelt

SpiroVent Superior er en helautomatisk vakuumskiller for varme- og kjøleinstallasjoner, fylt med varmeoverføringsmedium. Mediet inneholder oppløste og frie gasser. SpiroVent Superior fjerner disse gassene fra installasjonen, og forebygger problemer forårsaket av gasser i installasjonen.

2.2.2 Avgassing

Enheten aktiverer avgassing hver dag, innenfor et tidsrom som brukeren angir. Prosessen har to faser:

- 1 Spylefase: Væsken strømmer fra installasjonen gjennom magnetventilen (11) inn i avluftingstanken (6). Pumpen (17) pumper kontinuerlig væsken fra avluftingstanken til installasjonen. Her absorberer væsken gasser som finnes i installasjonen.
- 2 Vakuumfase: Magnetventilen (11) lukkes regelmessig og starter vakuumfasen. Pumpen (17) er kontinuerlig i drift og sørger for nødvendig undertrykk i avluftingstanken (6). Undertrykket forårsaker at gassene som er oppløst i væsken, frigis, og disse gassene samles opp øverst i avluftingstanken. Ved slutten av vakuumfasen åpnes magnetventilen (11) igjen, og frigjør gassene fra installasjonen gjennom den automatiske lufteventilen (4). SmartSwitch (3) i kontrollenheten ved den automatiske lufteventilen stanser avgassingens så snart innholdet av de oppløste gassene har nådd minimumsnivået.

2.2.3 Påfylling

S600-B og S600-R har en integrert påfyllingsfunksjon, og kan kontrollere trykket på installasjonen. For å kontrollere trykket, tilfører enheten om nødvendig ekstra (avgasset) væske til installasjonen. Alternativt kan enheten fylle på kommando fra eksternt utstyr, for eksempel ekspansjonssystemer.

Påfyllingsprosessen består av en vakuumfase hvor frisk væske suges inn i avluftingstanken (6): systemventilen (11) lukkes, påfyllingsventilen (24) åpnes. Etter dette startes en spylefase der væske spyles gjennom avluftingstanken for å avgasse påfyllingsvæsken. Enheten kan også fylle på installasjonen ved unormalt eller fullstendig trykkfall.

2.3 Driftsforhold

Enheten kan brukes i systemer som er fylt med rent vann, eller blandinger av vann med opptil 40 % glykol. Bruk i kombinasjon med andre væsker kan føre til varig skade på utstyret.

Enheten bør brukes innenfor grensene i de tekniske spesifikasjonene i kapittel 3. Kontakt alltid leverandøren i tvilstilfeller.

2.4 Fjernovervåking

2.4.1 BMS (Building Management System)

Superior har en rekke eksterne kontakter for fjernovervåking og -styring. Enheten kan også kobles til bygningsstyringssystemer via RS485-kontakten for å kommunisere, ved hjelp av følgende bussystem:

- Modbus RTU

2.4.2 Internett

Superior-kontrollenheten kan kobles til Internett, enten ved hjelp av en nettverkskabel eller ved hjelp av et trådløst nettverkskort (ekstrautstyr). Således kan systemet fjernovervåkes. Det er også mulig å oppgradere Superior med ny firmware (hvis tilgjengelig) når den er koblet til Internett.

2.5 Innholdet i pakken

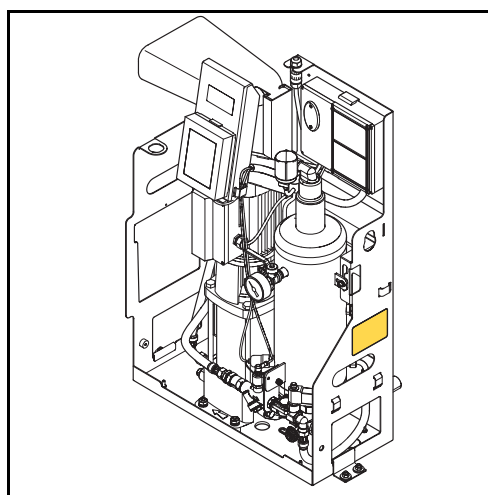
- 1x SpiroVent Superior
- 1x brukerhåndbok
- 1 x tilbakeslagsventil (tilleggsutstyr)

2.6 CE-merking

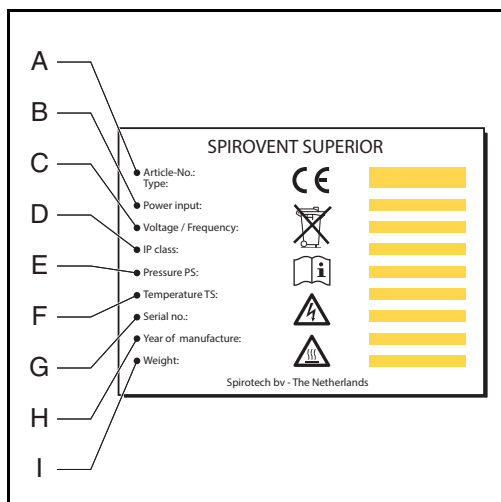
Enheten er CE-merket. Det vil si at enheten er utformet, konstruert og testet i samsvar med gjeldende krav til sikkerhet og helse.

Såfremt brukerhåndboken blir fulgt, kan enheten brukes og vedlikeholdes på en sikker måte.

2.7 Typeskilt



SPIROVENT® SUPERIOR



- A Type enhet
- B Effektbehov
- C Matespenning
- D Sikringsklasse
- E Systemtrykk
- F Systemtemperatur
- G Serienummer
- H Produksjonsår
- I Vekt

3 TEKNISKE SPESIFIKASJONER

3.1 Generelle spesifikasjoner

Punkt	S600	S600-R	S600-B
Tomvekt [kg]	62	63	64
Støynivå [dB (A)], ved 1 m	57	57	57
Væskeinnløp/utløp	Skrukobling G ¾", innvendig gjenge	Skrukobling G ¾", innvendig gjenge	Skrukobling G ¾", innvendig gjenge
Væskepåfyllingskopling	Skrukobling G ¾", innvendig gjenge	Skrukobling G ¾", innvendig gjenge	Skrukobling G ¾", innvendig gjenge

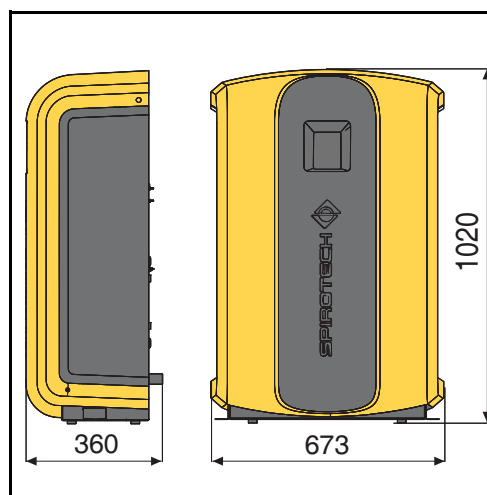
3.2 Driftsegenskaper

Punkt	S600	S600-R	S600-B
Systemtrykk [bar]	2,5 - 6	2,5 - 6	2,5 - 6
Behandlingskapasitet [l/t]	1000	1000	1000
Maks systemvolum [m ³]	325	325	325
Systemtemperatur [°C]	0 - 90	0 - 90	0 - 90
Omgivelsestemperatur [°C]	0 - 40	0 - 40	0 - 40
Påfyllingstrykk [bar]	ikke relevant	0 - 10	1,0 - 10
Påfyllingstemperatur [°C]	ikke relevant	0 - 65	0 - 60
Effektiv påfyllingsstrøm [l/t]	ikke relevant	400	300

3.3 Elektriske spesifikasjoner

Punkt	Alle typer
Matespenning	230 V ± 10 % (50 - 60 Hz)
Påkrevd inngangsvern [A]	16
Nominell pumpestrøm [A]	5,1
Strømforbruk [W]	800
IP beskyttelsesklasse	IP 44
Eksterne kontakter: vanlig feil	Spenningsfri (NO), maks 24 V, 1 A
Eksterne kontakter: kjesperre	Spenningsfri (NO), maks 24 V, 1 A
Eksterne kontakter: eksternt påfyllingsspenning [V]	5
Sikring F1, elektronisk enhet [A(M)]	1
Sikring F2, ventiler [A(T)]	2,5
Sikring F3, pumpe [A(T)]	10

3.4 Mål



Høyde [mm]	Bredde [mm]	Dybde [mm]
1020	673	360

4 SIKKERHET

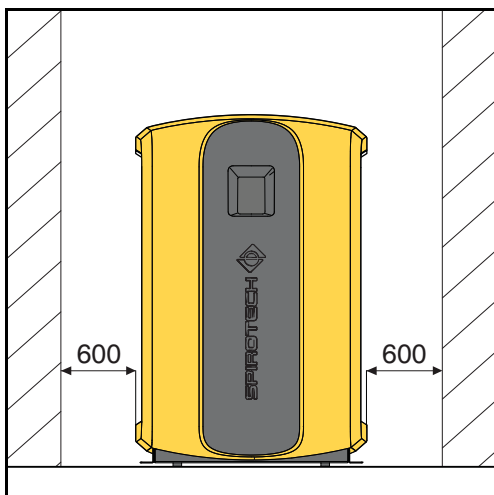
4.1 Sikkerhetsanvisninger

Se sikkerhetsanvisningene for viktig informasjon om sikkerhet.

5 INSTALLASJON OG KOMMISSJONERING

5.1 Installasjonsvilkår

- Installer enheten på et frostfritt sted med god ventilasjon.
- Installer enheten i samsvar med lokale retningslinjer og bestemmelser.
- Koble enheten til en strømforsyning på 230 V / 50-60 Hz.
- Installer enheten som et omløp på hovedrøret til installasjonen.
- Enheten bør helst installeres på det punktet i installasjonen som har lavest temperatur. Det finnes mest oppløste gasser i væsken her.
- Dersom systemvæsken er kraftig kontaminert, må en smussutskiller monteres på hovedreturen i systemet.
- Pass på at ekspansjonssystemet er riktig dimensjonert. Vannforskyvningen i enheten kan forårsake trykkvariasjoner i installasjonen. Ta med i betraktning et ekstra ekspansjonsvolum på minst 8 liter. Påse at ekspansjonskoblingen er riktig dimensjonert (minst 3/4" / 22 mm diameter).
- Pass på at betjeningspanelet alltid er lett tilgjengelig.
- Påse at beskrevne minimumsavstander for service og reparasjon overholdes.



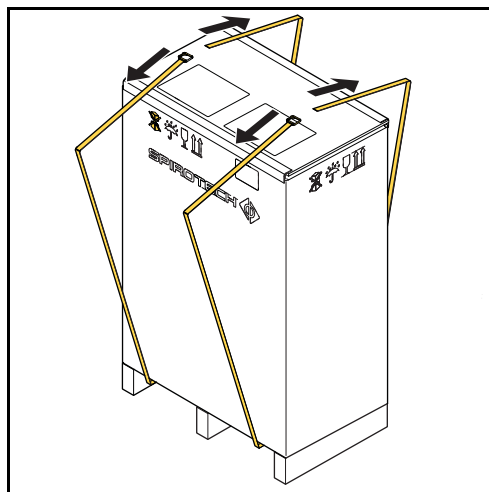
5.2 Pakke ut



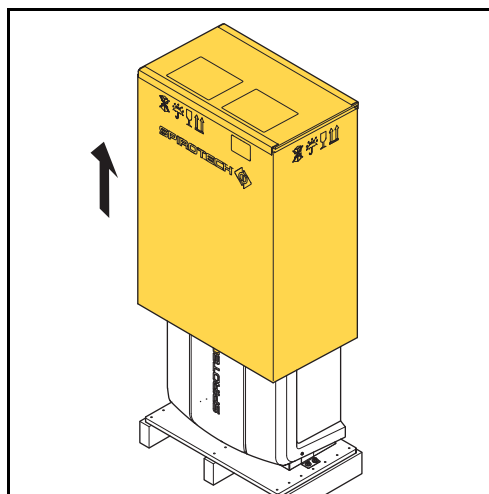
ADVARSEL

For å hindre skade på enheten, må du ikke heise den opp utpakket.

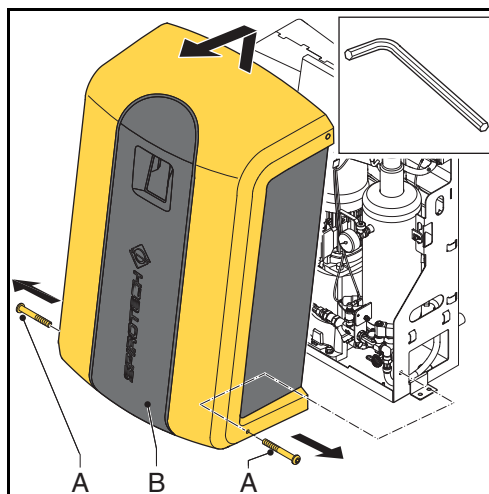
Enheten leveres på en pall.



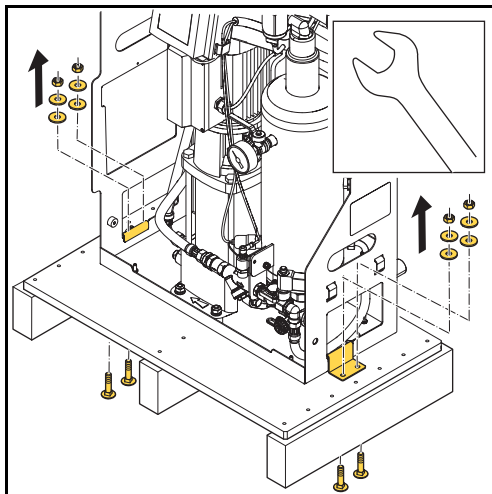
1. Fjern stroppene.



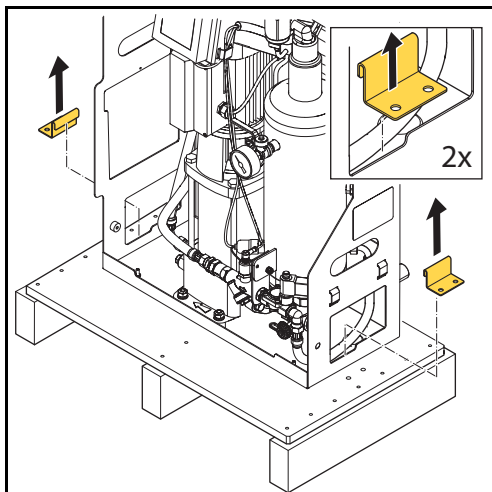
2. Fjern emballasjen.



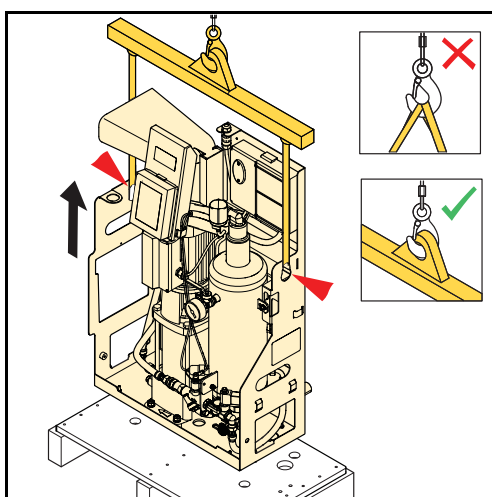
3. Fjern skruene (A).
4. Fjern dekslet (B) fra enheten.



5. Fjern skruene. Ta vare på dem for fremtidig bruk.



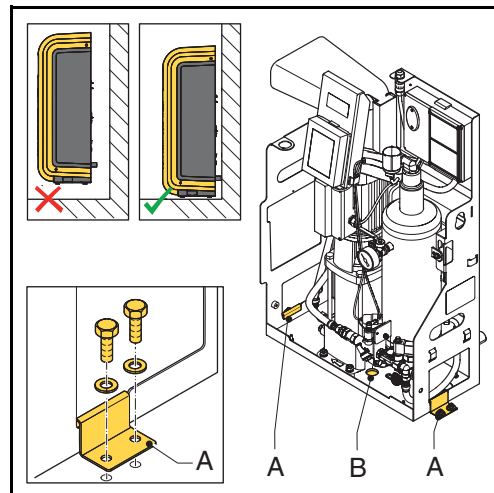
6. Fjern brakettene. Ta vare på dem for fremtidig bruk.



7. Flytt enheten til installasjonsstedet. Løft enheten med en talje.

5.3 Montering og installasjon

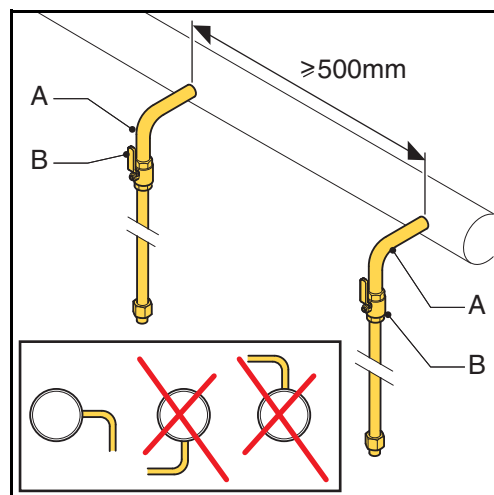
5.3.1 Montering



1. Plasser enheten på en plan flate, mot en flat, lukket vegg.
2. Enheten kan monteres på gulv. Bruk brakettene og egnede bolter (A).
3. **I forhold med kondens:** Det er mulig å fjerne pluggen fra dreneringsshullet (B). Bruk en overgang på 1" for å koble enheten til dreneringsrør og avløp.

5.3.2 Installasjon

Mekanisk



1. Sett to forgreningsrør $\frac{3}{4}$ " (A) på siden av hovedrøret.



MERK

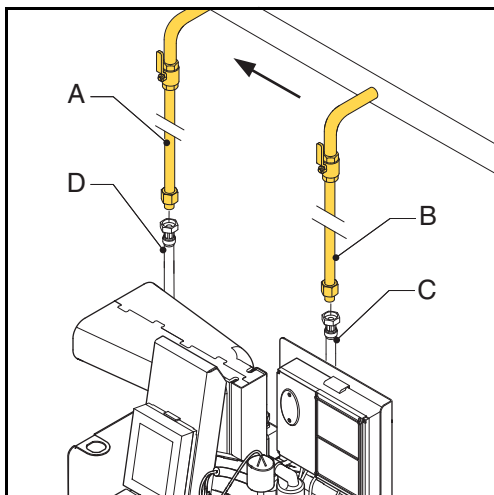
Avstanden mellom dem må være minst 500 mm. Innløpet til enheten kobles til det første tilkoblingspunktet i strømningretningen.

2. Sett ventil (B) inn i hvert tilkoblingsrør. Bruk helst låsbare kuleventiler.



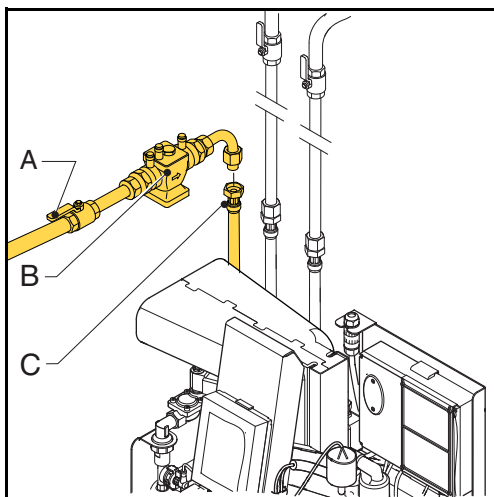
MERK

Med disse ventilene kan enheten isoleres. Hold ventilene lukket frem til enheten er installert og satt i drift. Se pkt. 5.4.



3. Koble rør (A) til den fleksible utløpslangen (D).
4. Koble rør (B) til den fleksible inntaksslangen (C).

Gjelder bare for enheter med påfyllingsforbindelse (-R-versjoner):



1. Sett inn en stengeventil (A) og en tilbakestrømningsventil (B) i væskepåfyllingsrøret (C).

2. Koble vanntilførselsrøret til væskepåfyllingsrøret (C).



ADVARSEL

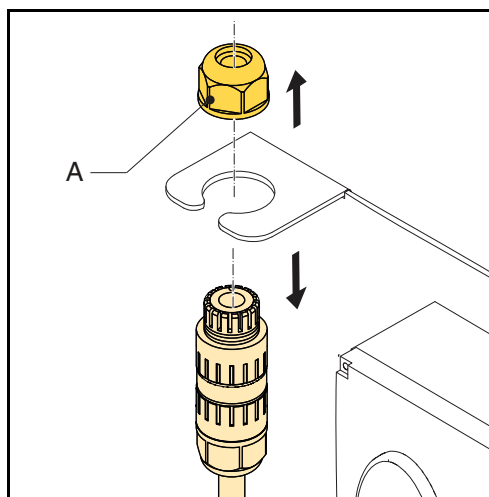
- Bruk en lokalt godkjent tilbakestrømningssikring. En tilbakestrømningssikring kan også leveres som ekstrautstyr med enheten.
- Pass på at trykket i matevannet er lavere enn systemtrykket.
- Pass på at slangene går ut på toppen av enheten. Dette vil redusere slitasjen på slangene.
- Påse at overløpsslangen for trykktanken ender opp inne i enheten.

Elektrisk

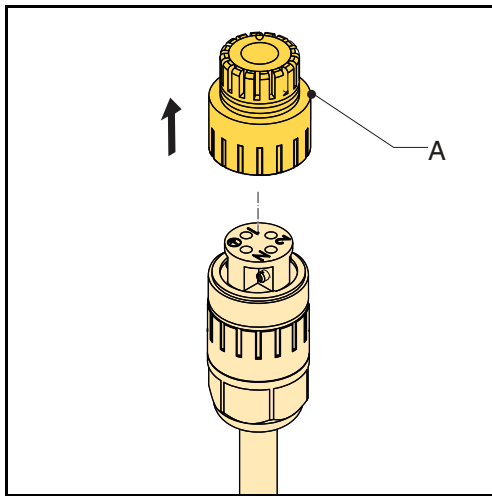


ADVARSEL

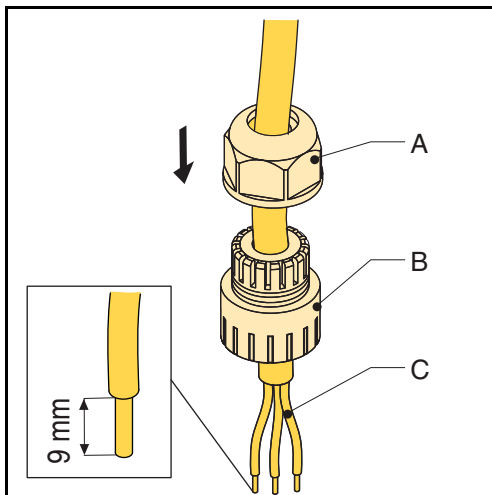
- Bruk helst et jordet vegguttak for strømtilførsel til enheten. Stikkkontakten må være godt tilgjengelig.
- Monter en to-polet hovedbryter (kontaktåpning ≥ 3 mm) hvis enheten er direkte koblet til strømtilførselen.
- Bruk tilførselskabler med riktige dimensjoner.



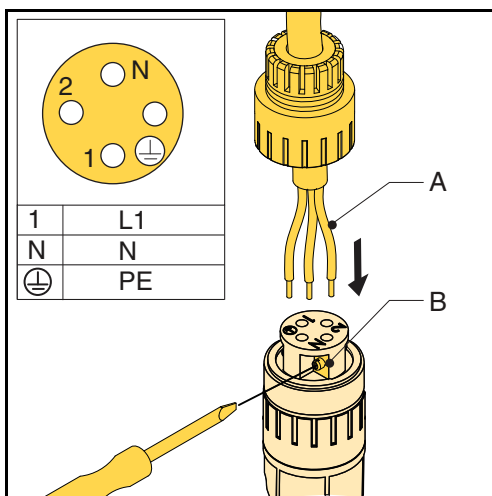
1. Løsne kabelmutteren (A) og ta kontakten ut av braketten.



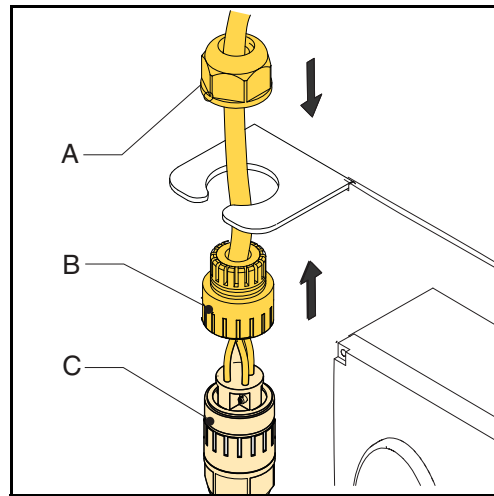
2. Løsne og fjern kontakthetten (A).



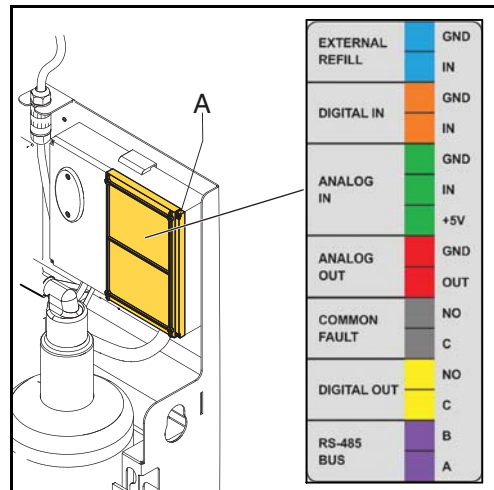
3. Før inn en strømledning med 3 ledere (C) gjennom kabelmutteren (A) og kontakthetten (B).



4. Løsne skruene (B).
5. Sett ledningene (A) inn i de riktige hullene i kontakten.
6. Stram til skruene (B).

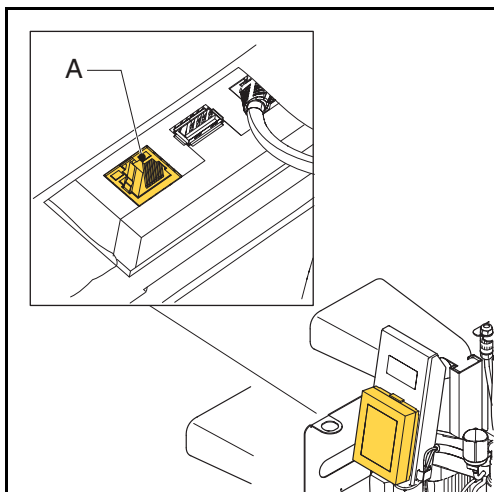


7. Sett kontakthetten (B) på kontakten (C).
8. Sett kontakten tilbake i braketten.
9. Stram til kabelmutteren (B).



Kontakt	Kontaktfarge
Ekstern påfylling	Blå
Feilmelding	Grå
Kjelesperre	Gul
BMS	Lilla

10. Hvis en ekstern kontakt (ekstern påfylling, vanlig feil og/eller kjelesperre) eller BMS brukes, koble kablene fra den eksterne kontakten eller BMS til korresponderende kontakt i strømboksen (A).



11. Koble nettverkskabelen til nettverkskontakten (A) for å koble til Internett.

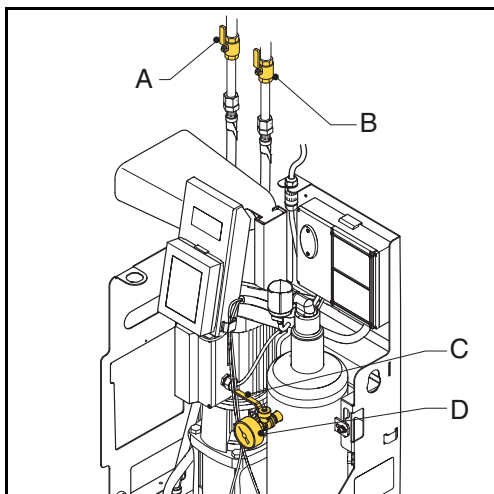


ADVARSEL

Pass på at nettverkskabelen ikke kommer i kontakt med varme deler.

5.4 Igangkjøring

5.4.1 Fylle enheten

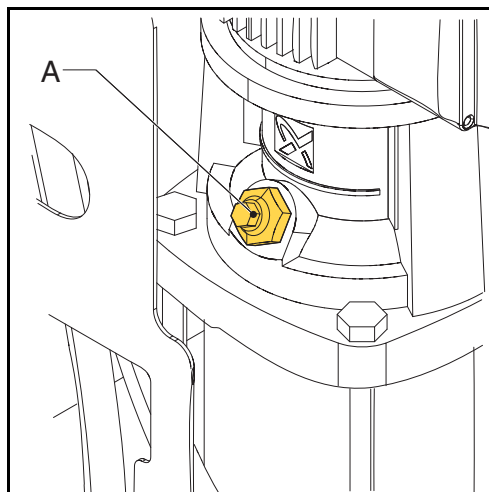


1. Åpne ventil (C) bak manometer (D).
2. Åpne systemventilene (A og B).

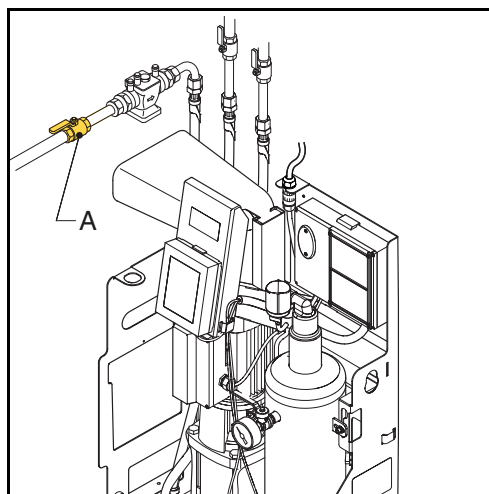


Følgende prosesser starter automatisk:

- Enheten blir fylt med vann.
- Luft slippes ut.
- Trykket i avluftingstanken vil utligne systemtrykket.



3. Åpne avluftingsventilen (A) for å lufte pumpen.



4. For enheter av versjon -R og -B: Åpne ventilen (A) på påfyllingsrøret.
5. For enheter av versjon -B: Påse at det er vann i trykktanken.

5.4.2 Første igangkjøring

1. Koble enheten til strøm.



MERK

Displayet på berøringsskjermen starter og vil lede deg gjennom oppstartsprosedyren og alle grunnleggende innstillinger.

For informasjon om innholdet i HMI (brukergrensesnitt), se pkt. 6.1.

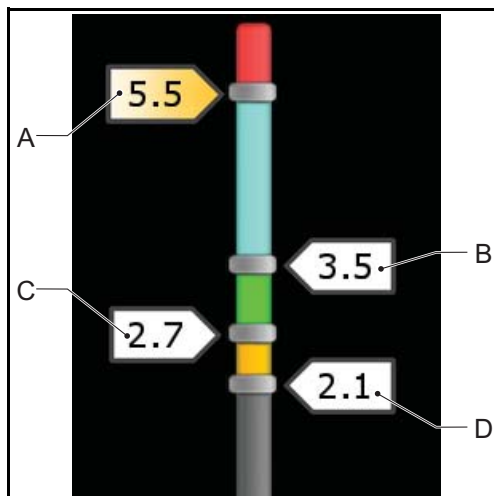
Velge språk

1. Velg ønsket språk. Indikatoren viser det valgte språket.
2. Gå videre til neste side (>).

Stille inn dato og klokkeslett

1. Bruk tidsindikatoren (HH:MM:SS) til å angi gjeldende klokkeslett i timer (HH), minutter (MM) og sekunder (SS).
2. Bruk datoindikatoren (DD:MM:YY) til å angi gjeldende dato med dag (DD), måned (MM) og år (YY).
3. Gå videre til neste side (>).
4. Åpne ventilene. Se pkt. 5.4.1.
5. Avluft pumpen. Se pkt. 5.4.1.

Angi trykknivåer



1. Skyv boksen for maksimalt trykk (A) til ønsket maksimalt trykk.
2. **For enheter av versjon -R og -B:** Skyv boksen for arbeidstrykk (B) til ønsket arbeidstrykk.
3. **For enheter av versjon -R og -B:** Skyv boksen for påfyllingstrykk (C) til ønsket påfyllingstrykk.



MERK

Minimum arbeidstrykk (D) kan ikke endres.

4. Trykk på bekreftelsesknappen (↵).

Starte avgassingsprosessen

1. Trykk på avgassingsknappen. Indikatoren på knappen begynner å lyse.

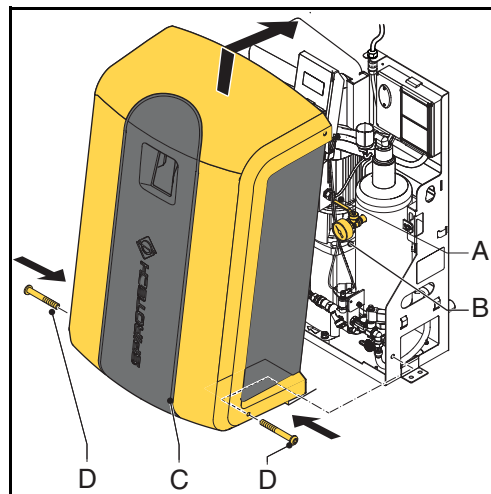


MERK

Hvis enheten ikke minst er fylt til minimum arbeidstrykk (2,1 bar for S6), vil avgassingen ikke starte og en feilmelding vil vises. Se pkt. 7.5.

2. Trykk på startknappen for å gå til startbildet.

5.4.3 Kontrollere driften



1. Kontroller avlesningen på manometer (B). Denne skal vekselvis vise overtrykk og undertrykk.
2. Lukk ventilen (A) bak manometer.
3. Sett tilbake dekslet (C) på enheten, og fest det med de to boltene (D).



MERK

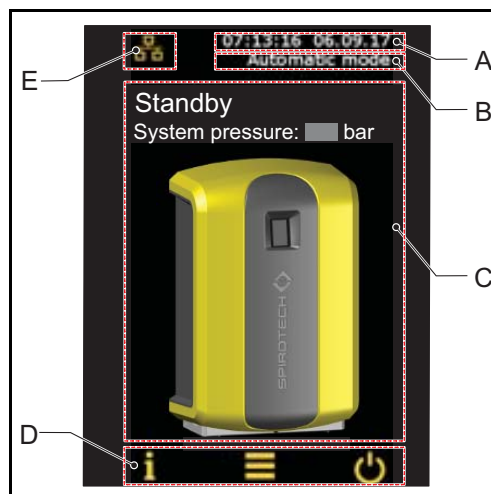
SmartSwitch slår automatisk av enheten når konsentrasjonen av oppløste gasser har nådd et minstenivå.

6 DRIFT

6.1 Beskrivelse av HMI (brukergrensesnitt)

Denne delen gir deg en oversikt over innholdet på displayet.


6.1.1 Displayets oppsett



- A Dato og klokkeslett
- B Driftsmodus

- C Sidespesifikt innhold
- D Navigasjonslinje
- E Systemtilkobling og feil/advarsler

6.1.2 Knapper og indikatorer

Knapp/indikator	Beskrivelse
	På/av-knapp
	Menyknapp
	Informasjonsknapp
	Startknapp
	Bekreftelsesknapp
	Neste side-knapp
	Systemtilkoblingsindikator
	WiFi-indikator
	Feilindikator
	Varselindikator
	Radioknapp (ikke valgt)
	Radioknapp (valgt)
	Handlingsknapp (tilgjengelig)
	Handlingsknapp (ikke tilgjengelig)

Knapp/indikator	Beskrivelse
	Velgerknapp
	Områdeindikator med bevegelige bokser

6.1.3 Oversikt over sidene

Side	Innhold
Start	På/av-knapp
Hjem	<ul style="list-style-type: none"> - Faktisk enhetsstatus, se pkt. 6.1.4 - Faktisk systemtrykk - Enhetsillustrasjon
Språk	Tilgjengelige språk for brukergrensesnitt
Dato og klokkeslett	Velgerknapp som viser tiden (HH:MM:SS) og datoen (DD:MM:YY)
Ønsket systemtrykk (bar)	Områdeindikator med bokser: <ul style="list-style-type: none"> - Maksimum trykk - Ønsket arbeidstrykk - Påfyllingstrykk (kun for versjoner med påfylling) - Minimum trykk
Hovedmeny	Navigasjonsknapper for å gå til andre sider: <ul style="list-style-type: none"> - Språk - Driftshistorikk - Feilhistorikk - Driftsmodus - Innstillinger - Programvareoppgradering - Nettverk - Produsentmeny - Hjelp - Kontakt

Side	Innhold
Driftshistorikk	<ul style="list-style-type: none"> - Siste avgassingshendelse - Total avgassingstid - Siste påfyllingshendelse - Total påfyllingstid - Volum (i liter) Eldre data finnes på neste side.
Feilhistorikk	Liste over feil og advarsler som har oppstått
Driftsmodus	<ul style="list-style-type: none"> - Valg av driftsmodus: <ul style="list-style-type: none"> - Automatisk modus - Manuell modus - Knapp Start avgassing - Knapp Stopp prosesser - Knapp Påfylling (ikke avgasset) - Knapp Kritisk systemfylling - Knapp Avbryt manuell stopp
Innstillinger	Innstillinger, se pkt. 6.1.5
Programvareoppgradering	Kun tilgjengelig for Spirotech
Nettverk	Nettverkstype
Produsentmeny	Kun tilgjengelig for Spirotech
Hjelp	<ul style="list-style-type: none"> - Hjelpekatalog - Enhet type - Serienummer - Software versjon
Kontakt	Kontaktinformasjon

6.1.4 Enhetsstatus

Status	Beskrivelse
Enheten er slått AV	Enheten er slått av
Standby	Enheten er ikke i gang og venter på en startkommando
Pumpetest	Pumpen er i gang. Systemventilen vil holde seg åpen
Avgassing	Enheten avgasses
Påfylling	Enheten fyller på væske
Manuell påfylling	Fyll på enheten manuelt
Stopper	Systemventilen vil åpnes
Feil	Enheten har stoppet på grunn av en kritisk feil

6.1.5 Innstillinger

Parameter	Beskrivelse
Dato og klokkeslett	Gjeldende dato og klokkeslett
Automatisk avgassingstid 1	Tidsinnstilling for daglig starttid og stopptid for avgassingsprosessen.
Automatisk avgassingstid 2	Sekundær tidsinnstilling for daglig starttid og stopptid for avgassingsprosessen.
Stopptid	Klokkeslett for stans av avgassingsprosessen.
Kjelesperre	Eksterne tilkoblinger/grensesnitt kan programmeres for å åpnes når trykket faller under eller stiger over en kritisk kjelegrense. Disse grensene kan angis når du velger alternativet kjelesperre.
Maks systemtrykk	Trykknivået der enheten stopper og utløser en alarm. Dette trykket bør være lavere enn systemets sikkerhetsventilinnstilling.
Ønsket systemtrykk	Foretrukket systemtrykk. Ved dette trykket stopper påfyllingen.
Påfyllingstrykk	Ved ønsket systemtrykk starter påfyllingen. Still dette trykket så lavt som mulig hvis påfylling kontrolleres av et eksternt påfyllingssystem.
Alarm for påfyllingsvolum etter ¹⁾	Maksimal tillatt påfyllingsmengde per påfylling. Aktiverer en alarm hvis en påfylling overskrider denne grensen. (0 - 2500 l; 0 = slått av).
Alarm for påfyllingstid etter ¹⁾	Tid for maksimal kontinuerlig påfylling (0-255 min, 0 = slått av).
Maks påfyllingshyppighet ¹⁾	Maksimalt antall ganger per dag som påfylling er tillatt (0-10 ganger, 0 = slått av).

1) gjelder for versjonene S600-R og S600-B.

6.2 Slå på enheten

1. Koble enheten til strøm.
2. Trykk på displayet.



MERK

Startsiden åpnes i displayet.

3. Trykk på menyknappen.
4. Trykk på knappen *Innstillinger*.
5. Sjekk om innstillingene er riktige. Hvis ikke, endre innstillingene.
6. Trykk på startknappen.
7. Trykk på på/av-knappen



MERK

Enheden går i hvilemodus.

6.3 Endre en innstilling

1. Gå til siden med innstillinger hvis du ikke allerede er der.
2. Velg innstillingen du vil endre.
3. Endre innstillingen.
4. Trykk på bekreftelsesknappen (↵).



MERK

Den nye innstilte parameteren vises i displayet.

6.4 Slå av enheten

1. Trykk på på/av-knappen



MERK

Enheden stopper.

2. Koble enheten fra strømnettet etter behov.

6.5 Driftsmodus

6.5.1 Manuell drift

1. Gå til siden for driftsmodus.
2. Velg *Manuell* modus.
3. Trykk på *Start avgassing*.



MERK

Hver avgassingscyklus starter i pumpestestmodus, som er spylefasen. Etter 15 sekunder vil avgassingsmodus vises, og avgassing starter (vakuumfase).



ADVARSEL

Manuell start av avgassing vil ikke bli styrt av SmartSwitch eller av stopptider, og vil være i gang kontinuerlig.

4. Trykk på *Avbryt manuell stopp* for å stoppe avgassing.

6.5.2 Automatisk drift

1. Gå til siden for driftsmodus.
2. Velg *Automatisk* modus.



MERK

Nå styres avgassingsprosessen av SmartSwitch, og vil starte igjen ved neste tidspunkt for automatisk avgassing. En ny avgassing starter alltid med en pumpestest som en del av avgassing.

Påfyllingsprosessen har alltid førsteprioritet i løpet av avgassingsprosessen. Så snart systemtrykket faller under "påfyllingstrykk", starter påfyllingsprosessen.

6.6 Påfylling

Påfyllingsprosessen styres automatisk av trykkgrensene som er angitt i innstillingene. Tilgjengelig i versjon med direkte påfylling (-R) eller påfylling med trykktank (-B). Netto påfyllingsstrøm avhenger av vanntilførselstrykk (versjon -R) og systemtrykk.

6.7 Manuell påfylling

Når systemtrykket har kommet ned til en verdi under minimum arbeidstrykk (2,5 bar), vil det utløses et varsel om lavt trykk, og enheten vil be om en egen påfyllingsprosedyre skal startes for å få systemet til påfyllingstrykk igjen. I løpet av denne manuelle påfyllingssyklusen vil pumpen slås på og av, og påfyllingsventilen vil være åpen.

6.8 Merknader

- Når enheten er koblet til strøm, starter displayet automatisk når du trykker på det.
- Displayet slås av automatisk hvis det ikke er berørt i løpet av 5 minutter.
- Avgassings- eller påfyllingsprosessen stoppes av en stopprosedyre, som sørger for at enheten stopper i en sikker status (overtrykk). Denne stopprosedyren kan ta litt tid (maks 20 sekunder).
- Hvis en pumpe ikke har vært i gang på 96 timer, kjøres en automatisk pumpestest (15 sekunder) ved neste tidspunkt for automatisk avgassing.

7 FEIL

7.1 Korrigere feil



ADVARSEL

- Ved feil må installatøren alltid varsles.
- Fjern strøm og trykk fra enheten før reparasjon igangsettes. Se pkt. 7.3 om hvordan å ta enheten ut av drift.
- Etter å ha åpnet systemisoleringsventilene igjen, se alltid etter mulige lekkasjer.

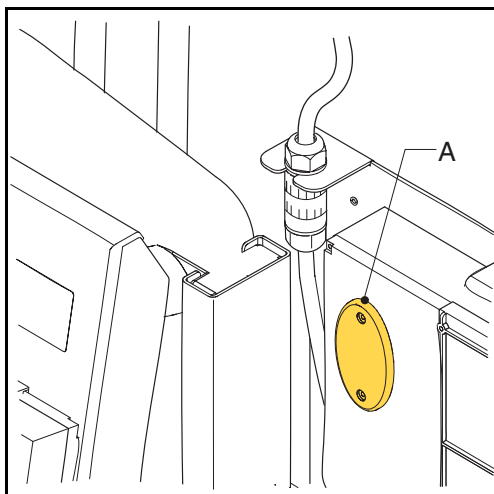


ADVARSEL

- Det finnes varme deler under dekslet. La enheten avkjøles før du starter reparasjon.

1. Bruk feiltabellen i pkt. 7.5 for å feilsøke.
2. Ta om nødvendig enheten ut av drift. Se pkt. 7.3.
3. Korriger feilen.
4. Tilbakestill enheten, se pkt. 7.4, eller sett enheten i drift igjen, se punkt 6.2.

7.2 Skifte en sikring



- For elektriske spesifikasjoner, se pkt. 3.3.
- Blåste sikringer F2 og F3 indikeres med feilkoder, se pkt. 7.5.

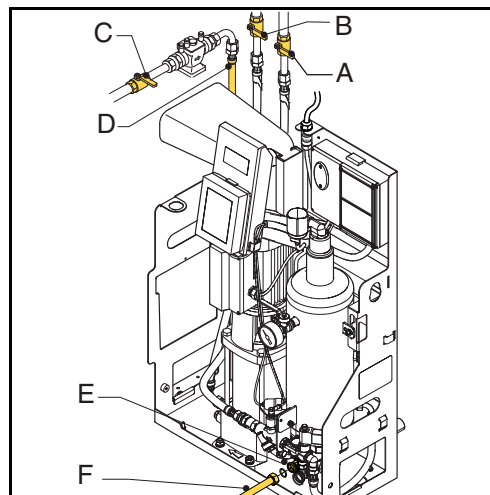
1. Åpne dekslet (A).
2. Skift sikringen som er blåst.
3. Lukk dekslet.
4. Kjør en test for å se om feilen er løst.

7.3 Ta enheten ut av drift



ADVARSEL

- Sørg for at det ikke er mulig å levere strøm til systemet utilsiktet.



1. Hvis enheten er slått på, trykker du på/av-knappen og velger "Slå av" for å stoppe enheten.
2. Trekk ut støpselet fra stikkkontakten.
3. Lukk ventilen på innløpsrøret (A) og ventilen på utløpsrøret (B).
4. **For enheter av versjon -R og -B:** Lukk ventilen (C) på påfyllingsrøret (D).
5. Koble en slange (F) til tømmetilkoblingen (E).
6. Tøm enheten gjennom tømmetilkoblingen.
7. Åpne ventilskruen på hovedpumpen for å tømme enheten helt. Se figuren i pkt. 5.4.2.

7.4 Tilbakestill enheten

1. Ved feil eller advarsel, trykk på knappen FJERN FEIL.



MERK

Det er bare mulig å velge knappen FJERN FEIL når den er gul. Hvis knappen er grå, må du først løse feilen.

7.5 Feiltabell

Tallene korresponderer med hovedfigurene i punkt 2.1 og 2.2. Punkt 8.2 inneholder en oversikt over reservedeler.



MERK

Dersom Superior fortsetter å gå i bare 10 minutter per syklus, må du sjekke slangeforbindelsen til SmartSwitch.



MERK

Feil og advarsler vises i displayet på enheten som Exx eller Wxx, der xx betegner et problem (unormal funksjon). Følgende tabeller inneholder en oversikt over problemer, mulige årsaker og mulige løsninger. Enkelte problemer (advarsler) forsvinner automatisk når årsaken elimineres. Ved enkelte problemer er enheten stoppet helt opp. I noen situasjoner er avgassing stoppet, mens påfylling fortsatt er aktiv. For andre problemstillinger har påfyllingen stoppet, mens avgassing fortsatt er aktiv.

Generelt – alle typer (S600, S600-R, S600-B)

Problem	Mulig årsak	Utbedring
W1 Trykket er for lavt	Det foreligger feil i installasjonen	Sørg for at maks systemtrykk ikke overstiger 2,5 bar.
	Det er en lekkasje i installasjonen	Reparer lekkasjen.
	Innløpsventilen er lukket	Åpne ventilen.
	Trykksensoren (12) er defekt	Bytt ut trykksensoren.
W2 Trykket er for høyt	Det foreligger feil i installasjonen	Sørg for at systemtrykket befinner seg under maks trykkinnstilling.
	Maks trykkinnstilling er for lav	Øk maks trykkinnstilling.
	Trykksensoren (12) er defekt	Bytt ut trykksensoren.
W7 / E7 Lavt trykktanknivå (væskemangel)	Innløpsventilen er lukket	Åpne ventilen.
	Den automatiske lufteventilen (4) er defekt.	Bytt ut den automatiske lufteventilen.
	Væsken er ikke ledende	Ta kontakt med leverandøren av væsken.
E19 Trykksensor utenfor område	Dårlig forbindelse	Reparer forbindelsen.
	Trykksensoren (12) er defekt	Bytt ut trykksensoren.
E20 Sikring 2 blåst	Sikringen er blåst	Skift sikring.
E21 Sikring 3 blåst	Sikringen er blåst	Skift sikring.
W31 / E31 For lang fylletid	Innløpsventilen er lukket	Åpne ventilen.
	Innløpsrøret er (delvis) blokkert	Fjern blokkeringen.
	Filteret (13) er tett	Rengjør filterelementet.

Generelt – alle typer (S600, S600-R, S600-B)

Problem	Mulig årsak	Utbedring
W32 Trykktap på innløp er for høyt	Innløpsventilen er lukket	Åpne ventilen.
	Innløpet er (delvis) blokkert	Fjern blokkeringen.
	Filteret (13) er tett	Rengjør filterelementet.
W33 / E33 Trykktap på innløp er for lavt	Utløpsventilen er lukket	Åpne ventilen.
	Utløpsrøret er (delvis) blokkert	Fjern blokkeringen.
	Magnetventilen (11) åpner seg ikke	Bytt ut (en del av) magnetventilen.
	Pumpen er ikke i gang	Sjekk pumpe og pumpesikring. Bytt ut om nødvendig. Se pkt. 7.2.
W34 Problem med SmartSwitch	SmartSwitch (3) er defekt	Skift ut SmartSwitch.
E36 Problem med tilbakeslagsventil	Sjekk ventilen på luftutløpet (5)	Skift ut ventilen etter behov.
E37 For høyt trykk, gjentatte ganger.	For lavt ekspansjonsvolum	Sjekk ekspansjonssystemet.
W38 For høy trykkøkning	For lavt ekspansjonsvolum	Sjekk ekspansjonssystemet.

Gjelder bare for systemer med påfyllingsfunksjon (S600-R, S600-B)

Problem	Mulig årsak	Utbedring
W10 / E10 Påfyllingsstrøm for lav	En ventil på innløpsrøret er lukket	Åpne ventilen.
	Magnetventilen (24) åpner seg ikke	Bytt ut (en del av) magnetventilen.
	Påfyllingsrøret er blokkert	Fjern blokkeringen.
	Vannmåleren (26) er defekt	Skift vannmåler.
W11 / E11 Påfyllingsventil er åpen	Magnetventilen (24) i påfyllingen forblir åpen	Bytt ut eller rengjør (en del av) magnetventilen.
W13 Påfylling: for hyppig	En lekkasje i systemet	Reparer lekkasjen.
	Samhandling med noen ekspansjonssystemer	Sjekk innstillingene (maks påfyllingshyppighet / maks dp).
W14 Påfylling: for lenge	En lekkasje i systemet	Reparer lekkasjen.
	Stor installasjon	Sjekk innstillingene Maks påfyllingstid.
W15 Påfylling: for mye	En lekkasje i systemet	Reparer lekkasjen.
	Stor installasjon	Sjekk innstillingene Maks påfyllingsvolum.
W24 Lavt nivå i trykktank	Innløpsventilen er lukket	Åpne ventilen.
	Innløpet er blokkert	Sjekk og rengjør innløpet.
	Flottørventilen er defekt.	Sjekk eller skift flottørventilen.

8 VEDLIKEHOLD

8.1 Periodisk vedlikehold

1. Ved alle periodiske inspeksjoner må du sjekke flottørventilen (28) ved å fjerne litt vann fra trykktanken (27), eller med et kort trykk på flottøren i flottørventilen (28).
2. Sjekk og rengjør filterelementet (13) regelmessig.
3. Skift ut automatisk lufteventil (4) hvert andre år.

4. Skift innmaten i magnetventilen (11) hvert år.



MERK

- Korrekt og regelmessig vedlikehold vil sørge for at enheten vil fungere korrekt og maksimere forventet levetid, så vel som feilfri drift i enheten og systemet.

8.2 Reservedeler

Tegnene korresponderer med hovedfigurene i punkt 2.1.

Hovedelement		Reservedel	Artikkelnummer
Pumpe	17	Pumpe, 50Hz	R15.328
	17	Pumpe, 60Hz	R16.801
	17	Kondensator, 50Hz	R15.789
	17	Kondensator, 60Hz	R15.791
	17	Tetningssett	R15.731
Ramme og deksel		Deksel S600	R73.255
Kontrollpanel	2	HV-boks	R61.524
	18	Hjerne	R61.525
	-	Kontakt for HV-boks	R61.471
	-	WiFi-plugg (USB)	R61.526
	-	Sikringssett: - Magnetventilsikring 20x5; 2,5 AT (10 stk.) - Pumpesikring 20x5; 10 AT (10 stk.) - Strømforsyningssikring 20x5; 1 AM (10 stk.)	R61.529
Kabler	-	Kabelsett MV06A50/60 / MV06B50/60 / MV06R50/60, standard ledningsnett	R61.530
	-	Kabelsett MV06B50/60 / MV06R50/60, ekstra kabelsett som reserve	R60.247
Trykktank		Sammenstilling	R73.263
	28	Strømningsventil	R73.262
	29	Nivåbryter	R73.359
Automatisk lufteventil	4	Automatisk lufteventil, base	R73.235
	5	Tilbakeslagsventil med O-ring	R61.417
	3	SmartSwitch	R61.531
Innløp	13	Filterelement	R73.207
	14	Strømningsbegrenser på innløp	R61.420
	12	Trykksensor	R61.412
	12	Avstandsstykke for trykksensor	R73.367
	11	Magnetventil – innmat	R61.532
	11	Magnetventil – spole	R10.343
Utløp	16	Tilbakeslagsventil	R18.717

SPIROVENT® SUPERIOR

Hovedelement		Reserve del	Artikkelnummer
Påfyllingsrør	26	Vannmåler	R61.424
	25	Tilbakeslagsventil	R61.423
	24	Magnetventil – innmat	R12.003
	24	Magnetventil – spole	R10.343
Nivåføler	15	Nivåføler	R11.559
Slanger	22	Innløpsslange (system til enhet)	R73.352
	21	Utløpsslange (enhet til system)	R73.354
	23	Innløpsslange for påfylling for trykktank (versjon -B)	R61.402
	23	Hovedinnløpsslange for påfylling (versjon -R)	R73.355
	-	Slangeinnløp til trykktank	R61.437
	-	Slangepåfylling til trykktank	R61.438
Diverse	-	- O-ring EPDM 17 x 1.5 - O-ring EPDM Ø33 x 2	R61.537
	-	- Pakning 3/8" - Pakning 3/4" - Pakning 1/2"	R61.538

8.3 Vedlikeholdskort

Type: _____
Serienummer: _____
Installasjonsdato: _____
Installert av firma: _____
Installert av tekniker: _____

Inspeksjonsdato:	Tekniker:	Initialer:
Type vedlikehold:		

Inspeksjonsdato:	Tekniker:	Initialer:
Type vedlikehold:		

Inspeksjonsdato:	Tekniker:	Initialer:
Type vedlikehold:		

Inspeksjonsdato:	Tekniker:	Initialer:
Type vedlikehold:		

Inspeksjonsdato:	Tekniker:	Initialer:
Type vedlikehold:		

Inspeksjonsdato:	Tekniker:	Initialer:
Type vedlikehold:		

9 GARANTI

9.1 Garantivilkår

- Garantien for Spirotech-produktene er gyldig frem til 2 år etter kjøpsdato.
- Garantien oppheves i tilfeller ved feilaktig installasjon, inkompetent bruk og/eller dersom uautoriserte personer forsøker å vedlikeholde utstyret.
- **Følgeskader** dekkes ikke av garantien.

10 CE-ERKLÆRING



Samsvarserklæring for EU

Produsent: Spirotech bv
Adresse: Churchillaan 52
5705 BK Helmond
Nederland

Teknisk representert av leder fro PD&I, erklærer at vakuumbassutskillerne:
Spirotech SpiroVent Superior, modeller: S4, S400, S6, S600, S10 og S16 (alle typer)

Er i samsvar med alle relevante krav i følgende EU-direktiver:

Maskindirektivet – 2006/42/EF
Lavspenningsdirektivet – 2014/35/EF
EMC-direktivet – 2014/30/EU
Direktiv om trykkpåkjent utstyr – PED 2014/68/EU
Begrensning av bruk av visse farlige stoffer i elektrisk og elektronisk utstyr – Direktiv 2011/65/EU

Følgende harmoniserte og nasjonale standarder har blitt anvendt:

EN 12100: 2010
EN 60730-1: 2012
EN 60204-1: 2006
EN 60335-1: 2012
EN 61000-3-2: 2014
EN 61000-3-3: 2013
EN 61000-6-2: 2005
EN 61000-6-3: 2007

Helmond, 6. februar 2018

Drs. A.F.M. van Denderen RA
CFO Spirotech bv

ABNAMRO IBAN: NL23ABNA0523172168 Swift: ABNANL2A BTW: NL-007020995 B01 HR-nr: 17061117, Eindhoven NL
Våre generelle innkjøps-, salgs- og leveringsbetingelser er arkivert hos handelskammeret i Eindhoven, nr. 17061117.





Produsenten forbeholder seg retten til å foreta endringer uten forutgående varsel.

© Copyright Spirotech bv

Informasjonen i denne brosjyren må ikke reproduseres, hverken helt eller delvis, uten forutgående skriftlig samtykke fra Spirotech bv.