

# JRG

# +GF+

Drifts- og vedlikeholdsinstruksjoner

# Frostsikker utekran

7045.240/.241/.320



## Montering- og bruksanvisning

Vennligst les denne installasjons- og bruksanvisningen nøye.

De brukte symbolene betyr:



### Advarsel

Dette symbolet peker på informasjon som, hvis den ignoreres, kan føre til omfattende materiell skade. Sikkerhetsinformasjonen må følges.



### Merk

Dette symbolet peker på informasjon som angir viktige detaljer ved bruk. Å ignorere den kan føre til problemer.

## Vedlikehold

Utekranen med frostsikring, er i stor grad vedlikeholdsfri.

Følgende vedlikehold, kan om nødvendig, utføres av en kvalifisert rørlegger i henhold til side 56 i beskrivelsen.



### Bruk

Etter avstenging er det en dreneringsperiode, der utekranen tømmes fullstendig.



Betjeningshåndtaket kan også brukes som pipeverktøy. En vanlig pipeverktøy med 6 mm firkantet ende kan også benyttes.

## Introduksjon

Utekranen med frostsikring er konstruert slik at den kan brukes hele året.

## Funksjon

Siden ventilsetet er plassert i den varme delen av bygningen, er utekranen ikke utsatt for frost.

## Tekniskedata

Totalengde	415 mm	535 mm
Tilkobling utvendige gjenger	1/2" 3/4"	1/2"
Slangetilkobling	3/4" 1"	3/4"

- Ventilhus, rosett og topp er laget av forkrommet messing
- Tilkoblingshus i sandstøpt bronse med forlengelse
- Betjeningshåndtak med tilkobling, firkant 6 mm
- Med integrert luftenventil og tilbakestøringssikring i henhold til DIN EN 1717



### Merknader

Tilkoblede hageslanger må fjernes når det er fare for frost, dette for å sikre en fullstendig tømming av utekranen.

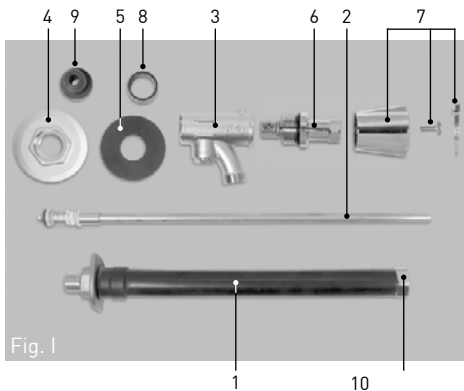


Egnede tiltak må iverksettes for å hindre støy



Eier skal få overlevert monterings- og bruksanvisningen.

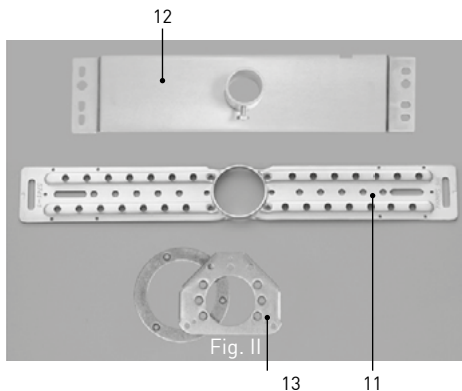
## Deler til kran



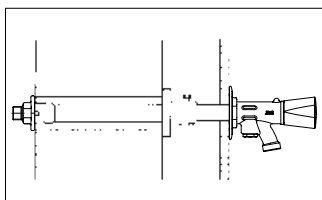
1. Tilkoblingsrør med forlengelse
2. Spindel med ventilskeive
3. Ventilhuset
4. Rosett
5. Lydisolasjons ring for rosetten

6. Overdel
7. Betjeningshåndtak med skrue og deksel
8. Skjæremal for tilkoblingshus med forlengelse
9. Skjæremal for spindel
10. Kappe

## Tilbehør



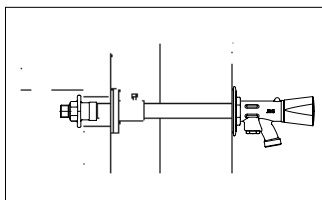
11. Boksbrakett
12. Monterings- og festebrakett
13. Støtteskive



Bestem monteringsmetode.

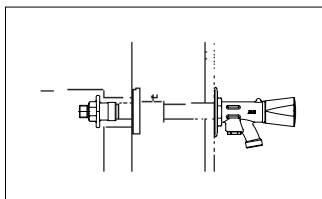
### Monteringsmetode 1

Utenpåliggende tilkobling med utvendig isolasjon.



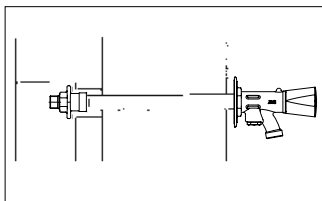
### Monteringsmetode 2

Innfelt tilkobling med synlig murvegg.



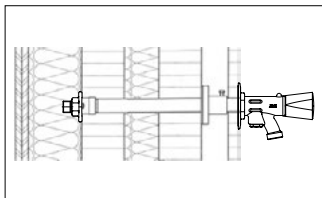
### Monteringsmetode 3

Innfelt tilkobling med utvendig isolasjon.



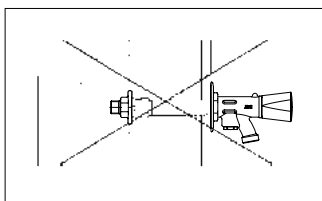
#### Monteringsmetode 4

Innfelt tilkobling med to-lags mur.



#### Monteringsmetode 5

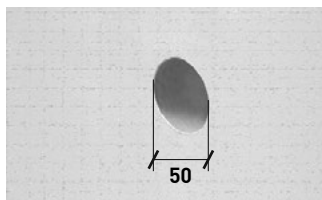
Innfelt tilkobling for trekonstruksjon/hyttekonstruksjon.



#### Monteringsmetode

Tilkobling kun gjennom utvendig isolasjon.

Denne løsningen er ikke tillatt, da den ikke er tilstrekkelig solid nok.



#### Monteringsanvisning:

Demonter kranen som vist i figurene I og II på side 46.



#### Kun mur

Ved innfelte installasjoner, må det sikres at monteringsflensen er isolert og beskyttet mot vridning. Tilkoblingsrøret med forlengelse (1), må monteres horisontalt og i rett vinkel mot veggen for å sikre fullstendig drenering.



#### Monteringsmetode 1

Bor 50 mm inn i veggen.



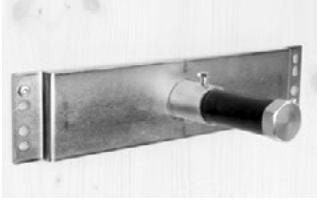
Skyv boksbraketten (11) eller støtteskive (13) over tilkoblingen og fest den til flensen. Før tilkoblingsrøret med forlengelse (1) og påskrudd kappe (10) gjennom hullet og fest boksbraketten (11). Skyv monterings- og festebraketten (12) over tilkoblingsrøret og fest den på utsiden av veggen.



### Monteringsmetode 2, 3 og 4

Før tilkoblingsrøret med forlengelse (1) og påskrudd kappe (10) gjennom hullet.

Skyv monterings- og festebraketten (12) over tilkoblingsrøret og fest den på utsiden av veggen.



### Monteringsmetode 5

Skyv boksbraketten (11) eller støtteskive (13) over tilkoblingen og fest den til flensen.

Før tilkoblingsrøret med forlengelse (1) og påskrudd kappe (10) gjennom hullet.

Fest monterings- og festebraketten (12) til ytterplaten.



Utfør trykktest og tetthetskontroll med påskrudd kappe.



### Sluttmontering



Gjelder alle monteringsmetoder.



Sørg for at tilkoblingsrøret med forlengelse (1) er montert horisontalt og i rett vinkel mot veggen.



Fjern kappen (10) og gjengebeskyttelsen, og kapp den sorte isolasjon flush med veggen.

Monter lydisolasjonsringen (5) og rosetten (4), stram for hånd.



Skyv skjæremalen (8) over gjengerøret.



Kapp det overflødige røret i rett vinkel med baufil eller vinkelkutter, ta gradene på røret.



Ta nødvendige forhåndsiltak før kutting for å beskytte fasaden (f.eks. dekk til med papp).



Pakk gjengene med hamp og monter ventilhuset (3).  
(ca. 9 omdreininger)



Sett spindelen med ventilskive (2) inn i ventilhuset (3) så langt det går, og hold den der.



Deretter skyves skjæremalen (9) helt inn mot ventilhuset (3).



Trekk ut spindelen med ventilskive (2) uten å flytte skjæremalen (9).



Kapp og avgrad spindelen med ventilskive (2) i henhold til skjæremalen (9), se bilde.



Sett spindelen med ventilskive (2) så langt inn som mulig i ventiltoppen, og stram setskruen.



Før spindelen med ventilskive (2) inn i ventilhuset (3), hold ventilhuset fast og stram den øvre delen.



Fest betjeningshåndtaket (7) med den medfølgende skruen, og sett på dekselet.



**Kontroller at alt fungerer som det skal**



Etter avstenging er det en dreneringsperiode, hvor utekranen tømmes helt.

### Vedlikehold

Bytt ventilkjegle:

- Steng hagekranen
- Åpne utekranen slik at eventuell restvann kan renne ut
- Hold ventilhuset fast før du løsner og fjerner toppdelen
- Løsne setskruen og fjern spindelen med ventilskive (2)
- Sett en fastnøkkel i skruestikken og løsne forsiktig plastventilkjeglen fra setet med et rykk (se bilde)
- Fest den nye plastventilkjeglen (med fjær) i setet ved å slå lett med en gummiklubbe
- Sett spindelen med ventilskive (2) så langt inn som mulig i ventiltoppen (6) og stram innstillingsskruen
- Før forsiktig spindelen med ventilskive (2) inn i ventilhuset (3), hold ventilhuset fast og skru til den øvre delen
- Åpne nå hagekranen igjen
- Kontroller at alt fungerer som det skal

**Reservedelssett (I. Nr. 35 56 409 10) består av:**

- Plastventilkjegle
- Fjær
- O-ring



**Georg Fischer JRG AG**

Hauptstrasse 130, CH-4450 Sissach

Phone +41 (0)61 975 22 22

Fax +41 (0)61 975 22 00

[www.jrg.ch](http://www.jrg.ch)

[info.jrg.ps@georgfischer.com](mailto:info.jrg.ps@georgfischer.com)

**Armaturljonnsson AS**

Berghagan 4 B, 1405 Langhus

Tlf: +47 22 63 17 00

[www.armaturjonsson.no](http://www.armaturjonsson.no)

[firmapost@armaturjonsson.no](mailto:firmapost@armaturjonsson.no)

Einbaudatum: Date de montage: Data d'installazione: Built-in date:

Ihr Installateur: Votre installateur: Il vostro installatore: Your plumber:

**JRG**

**+GF+**